

**ШКАФ
ТЕЛЕКОММУНИКАЦИОННЫЙ НАПОЛЬНЫЙ
«СТАНДАРТ»**

NTSS-RSPHHUWWDD-RR/RR-CR



1. Общие сведения

Шкаф телекоммуникационный NTSS-RSPHHUWWDD-RR/RR-CR (далее – изделие) предназначен для размещения оборудования систем передачи данных, электротехнического и иного оборудования, крепление которого соответствует требованиям ГОСТ 28601.2–90, МЭК 60297.



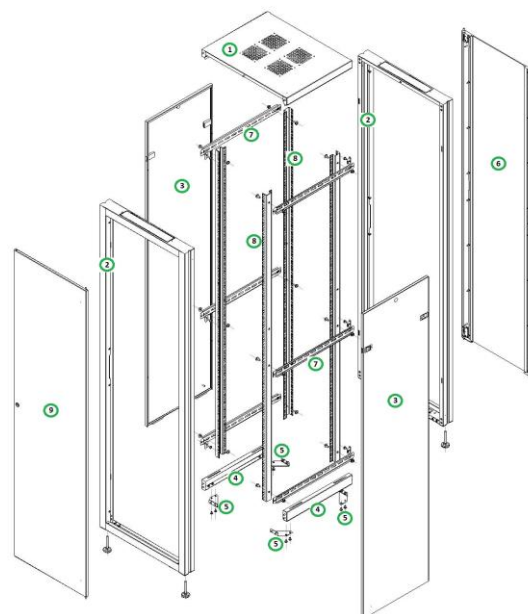
2. Конструктивное исполнение (Рис. 1)

Силовой каркас шкафа образуется крышей (поз. 1), рамами (поз. 2) и горизонтальными нижними опорными панелями (поз. 4), собираемыми в единую конструкцию с помощью резьбовых соединений. Для установки девятнадцатидюймовых монтажных профилей (поз. 8) в шкаф устанавливаются направляющие рейки (поз. 7)

Рис. 1

На схеме (Рис. 1) обозначены:

1. Крыша (верхняя панель);
2. Рама шкафа (передняя, задняя);
3. Боковая панель с защелками;
4. Нижняя опорная боковая панель;
5. Уголки основания;
6. Передняя дверь;
7. Горизонтальный профиль крепления 19-дюймовых монтажных профилей;
8. 19-дюймовые монтажные профили;
9. Задняя дверь.



Изделия производятся в России.

3. Артикул изделия

Артикул шкафа имеет вид:

NTSS-RSPHHUWWDD-RR/RR-CR, где:

- NTSS – обозначение торговой марки производителя шкафов;
- R – обозначение типа изделия «Шкаф телекоммуникационный напольный»;
- SP – обозначение съемных боковых стенок (панелей). По заказу панели могут быть изготовлены несъемными.
- HH – высота шкафа в юнитах (U);
- U – обозначение единицы измерения высоты шкафа;
- WW – принимает значения 60 или 80 и обозначает ширину шкафа в см.;
- DD – принимает значения 60, 80 или 100 и обозначает глубину шкафа в см.;
- RR – обозначение конструкции дверей;
- / – разделитель между обозначением конструкции передней и задней дверей;
- CR – цвет корпуса шкафа.

Изделие комплектуется несколькими типами дверей.

Типы дверей обозначаются следующими символами:

- GS – Дверь одностворчатая с тонированным закаленным стеклом в металлическом обрамлении;
- PD – Перфорированная одностворчатая дверь;
- FD или без обозначения - Сплошная металлическая одностворчатая дверь.

Возможные комбинации дверей обозначаются следующими символами:

- GS/PD – Передняя дверь одностворчатая из тонированного закаленного стекла, задняя дверь перфорированная одностворчатая;
- PD/PD – Передняя и задняя двери одностворчатые перфорированные;
- FD/FD – Передняя и задняя двери сплошные металлические;
- GS – Передняя дверь из тонированного закаленного стекла, задняя дверь сплошная металлическая;
- PD – Передняя дверь перфорированная, задняя дверь сплошная металлическая.

В данном типе шкафов применяются только одностворчатые двери.

Пример поставки

| Артикул | Описание изделия |
|--------------------|--|
| NTSS-RSP22U6080GS | 19" напольный шкаф СТАНДАРТ 22U 600x800 мм, передняя дверь стекло, регулируемые опоры, боковые стенки съемные (разобранный), RAL 7035 |
| NTSS-RSP42U6080GS | 19" напольный шкаф СТАНДАРТ 42U 600x800 мм, передняя дверь стекло, регулируемые опоры, боковые стенки съемные (разобранный), RAL 7035 |
| NTSS-RSP32U6060GS | 19" напольный шкаф СТАНДАРТ 32U 600x600 мм, передняя дверь стекло, регулируемые опоры, боковые стенки съемные (разобранный), RAL 7035 |
| NTSS-RSPS32U6080GS | 19" напольный шкаф СТАНДАРТ 32U 600x800 мм, передняя дверь стекло, регулируемые опоры, боковые стенки не съемные (разобранный), RAL 7035 |
| NTSS-RSP47U6080GS | 19" напольный шкаф СТАНДАРТ 47U 600x800 мм, передняя дверь стекло, регулируемые опоры, боковые стенки съемные (разобранный), RAL 7035 |

Площадь перфорации для дверей типа PD составляет до 68%.

Дно шкафа доступно как опция или аксессуар, в комплекте по-умолчанию отсутствует. Шкаф опирается на регулируемые опоры, позволяющие выставить шкаф по горизонту. Возможна установка роликовых опор (опция) и регулируемых винтовых опор.

4. Характеристики

Максимальная распределенная нагрузка – до 500 кг.

Максимальная нагрузка на 1 юнит при креплении оборудования на 4 точки (2 на передней паре 19” монтажных профилей и 2 на задней паре) не более 100 кг.

Климатическое исполнение УХЛ 4.2 по ГОСТ 15150–69 (эксплуатация в закрытых помещениях в диапазоне температур от +5 до +40°С и относительной влажности 80% при температуре окружающего воздуха 25°С, без образования конденсата).

Степень защиты IP20.

Цвет корпуса изделия по умолчанию:

RAL 7035, серый.

RAL 9005, черный, суффикс “-BL” в артикуле продукта.

Под заказ корпус изделия может быть окрашен в иной цвет из палитры RAL. Для заказа изделия в нестандартном цвете уточняйте минимальные партии и сроки исполнения у поставщика.

Комплектность поставки изделия

| № п.п. | Комплектность поставки | Высота шкафа | |
|--------|------------------------------------|--------------|-------|
| | | <42U | ≥ 42U |
| 1 | Крыша, шт. | 1 | |
| 2 | Рама шкафа, шт. | 2 | |
| 3 | Стенка (панель) боковая, шт. | 2 | |
| 4 | Нижняя опорная боковая панель, шт. | 2 | |
| 5 | Уголок основания | 4 | |
| 6 | Дверь передняя/задняя, шт. | 2 | |
| 7 | Горизонтальный профиль, шт. | 4 | 6 |
| 8 | 19-дюймовый монтажный профиль, шт. | 4 | |

Комплектность поставки метизов

| № п.п. | Комплект метизов №: | 22 | 32 | 42/6 | 42/8 | 47/6 | 47/8 |
|--------|--------------------------------|----|----|------|------|------|------|
| 1 | Регулируемые опоры M10x90, шт. | 4 | | | | | |
| 2 | Комплект винт M6x16, шт. | 38 | 38 | 42 | 42 | 42 | 42 |
| 3 | Винт M6 с гайкой M6 | 8 | 8 | 12 | 12 | 12 | 12 |
| 4 | Демпфер, шт. | 4 | 4 | 6 | 6 | 6 | 6 |
| 6 | Замок почтовый для дверей, шт. | 2 | | | | | |
| 7 | Пластиковая 6 мм шайба, шт. | 2 | | | | | |
| 8 | Защёлка пластиковая, шт. | 4 | | | | | |
| 9 | Заглушка пластиковая, шт. | 2 | | | | | |

Варианты исполнения и характеристики шкафов

| Высота | Вес (кг) | Ширина (мм) | Глубина (мм) | Высо- та (мм) | Размер упаковки в сборе | | | Кол-во коро- бок | Объем, м3 |
|--------|-------------|----------------|-----------------|------------------|-------------------------|--------|--------|------------------------|--------------|
| | | | | | W (мм) | D (мм) | H (мм) | | |
| 22U | 36 | 600 | 600 | 1126 | 1130 | 640 | 200 | 1 | 0,14 |
| 22U | 42 | 600 | 800 | 1126 | 1130 | 700 | 250 | 2 | 0,18 |
| 22U | 48 | 600 | 1000 | 1126 | 1130 | 900 | 250 | 2 | 0,19 |
| 32U | 50 | 600 | 600 | 1571 | 1575 | 640 | 200 | 1 | 0,20 |
| 32U | 59 | 600 | 800 | 1571 | 1575 | 700 | 250 | 2 | 0,25 |
| 32U | 67 | 600 | 1000 | 1571 | 1575 | 900 | 250 | 2 | 0,27 |
| 42U | 60 | 600 | 600 | 2015 | 2020 | 640 | 200 | 1 | 0,26 |
| 42U | 70 | 600 | 800 | 2015 | 2020 | 700 | 250 | 2 | 0,33 |
| 42U | 80 | 600 | 1000 | 2015 | 2020 | 900 | 250 | 2 | 0,34 |
| 42U | 79 | 800 | 800 | 2015 | 2020 | 810 | 200 | 2 | 0,43 |
| 42U | 89 | 800 | 1000 | 2015 | 2020 | 900 | 250 | 2 | 0,43 |
| 47U | 68 | 600 | 600 | 2240 | 2250 | 640 | 200 | 1 | 0,29 |
| 47U | 78 | 600 | 800 | 2240 | 2250 | 700 | 250 | 2 | 0,36 |
| 47U | 88 | 600 | 1000 | 2240 | 2250 | 900 | 250 | 2 | 0,38 |
| 47U | 78 | 800 | 800 | 2240 | 2250 | 810 | 200 | 2 | 0,47 |
| 47U | 98 | 800 | 1000 | 2240 | 2250 | 900 | 250 | 2 | 0,47 |

5. Транспортировка и хранение

Изделия поставляются в картонных коробках, в разобранном виде. Количество, размеры и веса мест указаны в разделе 4 Паспорта.

Транспортировка шкафов должна проводиться в упаковке предприятия-изготовителя железнодорожным и автомобильным транспортом (в крытых вагонах, закрытых автомашинах, контейнерах).

Допускается транспортирование в горизонтальном положении при условии не превышения вертикальной нагрузки на упаковку свыше 250 кг.

Хранить изделие допускается в помещении при температуре окружающей среды от -10 до +70 °С и относительной влажности до 90% без образования конденсата.

6. Особенности эксплуатации и монтажа

Сборка, установка на место постоянного размещения и монтаж оборудования должны производиться квалифицированным персоналом с применением исправного инструмента и приспособлений.

Монтаж изделия производить в соответствии со схемой, приведенной ниже.

Перед началом сборки проверьте комплектность изделия.

Распакуйте изделие и удалите упаковку с места сборки. Сохраняйте упаковку на протяжении гарантийного срока на изделие.

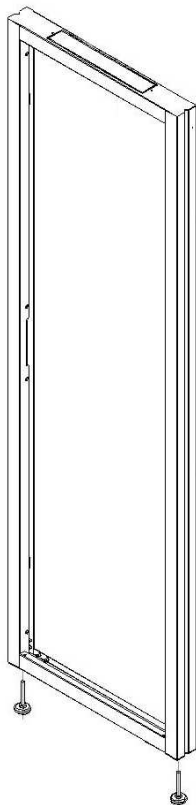
7. Последовательность сборки изделия

Шаг 1

Установите регулируемые опоры M10x90 (ножки в каждую раму), ножка вкручивается в установленную на заводе резьбовую втулку.

Монтаж осуществлять, поставив раму на длинное ребро или уложив ее плашмя на пол.

Действия произвести с 2-я рамами.

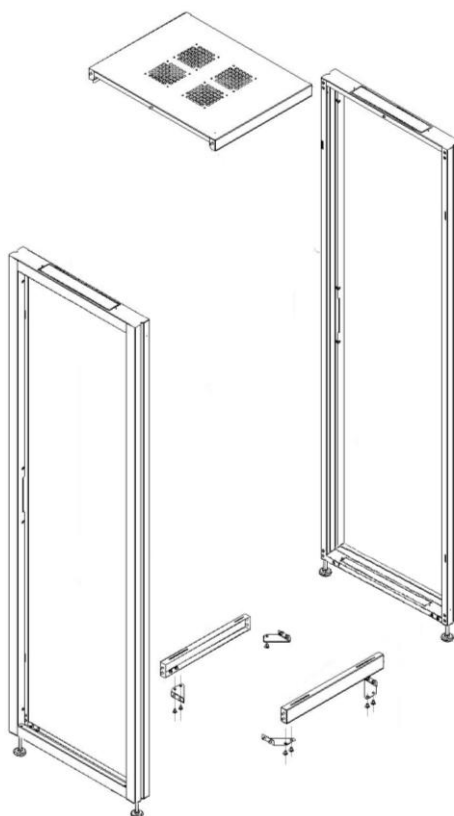


Шаг 2

Установив обе рамы на длинное ребро рядом друг с другом, установить между ними панель потолка (для чего использовать 6 винтов M6), горизонтальные нижние панели (по 4 винта M6 в каждую).

Затем установить 4 уголка для дополнительной фиксации нижних горизонтальных панелей и рамы (по 4 винта M6 на каждый уголок).

Конструкция приобретает заданную жесткость, дальнейшую сборку осуществлять, установив шкаф вертикально.



Шаг 3

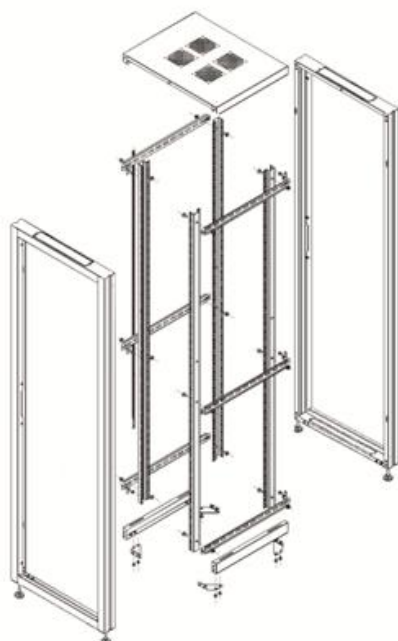
Установить горизонтальные профили изнутри рам.

В комплектации рам для шкафов высотой до 42U горизонтальных профилей будет 4 шт. (по 2 на сторону), для высоты от 42U и более – 6шт.

Монтаж горизонтальных профилей к рамам шкафа осуществляется винтами М6х10 с п/ш в резьбовые втулки рам.

После установки горизонтальных профилей смонтировать 19” профили к горизонтальным профилям комплектом винт М6х10 с п/ш и гайкой с фланцем М6.

В процессе установки 19” профилей выровнять их по глубине и по вертикали, обеспечив необходимое расстояние от двери до поверхности профиля.



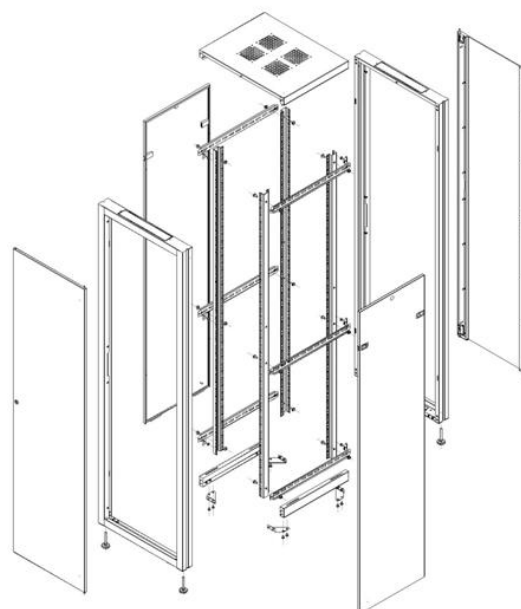
Шаг 4

Установите двери шкафа.

Используйте фторопластовые втулки для нижних осей дверей.

Установите боковые стенки шкафа, используя пазы в нижних горизонтальных панелях и пластиковые защелки в верхней части стенок.

При необходимости установить замки почтовые в стенки боковые, удалив пластиковые заглушки. Замки в комплект поставки не входят!



8. Меры предосторожности

При установке оборудования в собранный шкаф предпринимайте меры по предотвращению опрокидывания шкафа на персонал.

Допускается перемещать изделие только без установленного в него оборудования. Сначала установите изделие на место постоянного размещения и только затем приступайте к установке оборудования внутрь шкафа.

После установки изделия на место постоянного размещения, изделие должно быть подключено к системе защитного заземления во избежание поражения персонала электрическим током.

9. Гарантийные обязательства

Производитель гарантирует соответствие изделия требованиям технической документации при соблюдении условий эксплуатации, транспортирования и хранения.

Гарантийный срок эксплуатации – 12 месяцев со дня отгрузки потребителю.

Претензии к качеству товара могут быть предъявлены в течение гарантийного срока.

Решение о замене или ремонте изделия принимает Производитель либо его официальный дистрибьютор на территории продажи изделия.

При гарантийной замене неисправного изделия последнее переходит в собственность Производителя.

В период гарантийного срока, все затраты, связанные передачей неисправного изделия в адрес Производителя, покупателю не компенсируются и не возмещаются.

В случае необоснованности претензий затраты, понесенные Производителем на осуществление экспертизы изделия, оплачиваются покупателем.

Изделия принимаются в гарантийный ремонт (а также для замены на исправные) полностью укомплектованными, без механических повреждений и следов воздействия агрессивных веществ или высоких температур.

Производитель оставляет за собой право вносить в конструкцию изделия изменения, не ухудшающие его потребительские свойства и характеристики.

10. Разработано

ООО «ПРОИЗВОДСТВЕННАЯ ГРУППА»,
156019, Костромская область, г. Кострома, ул. 2-я Волжская, 3А.
+7 (4942) 49-47-97